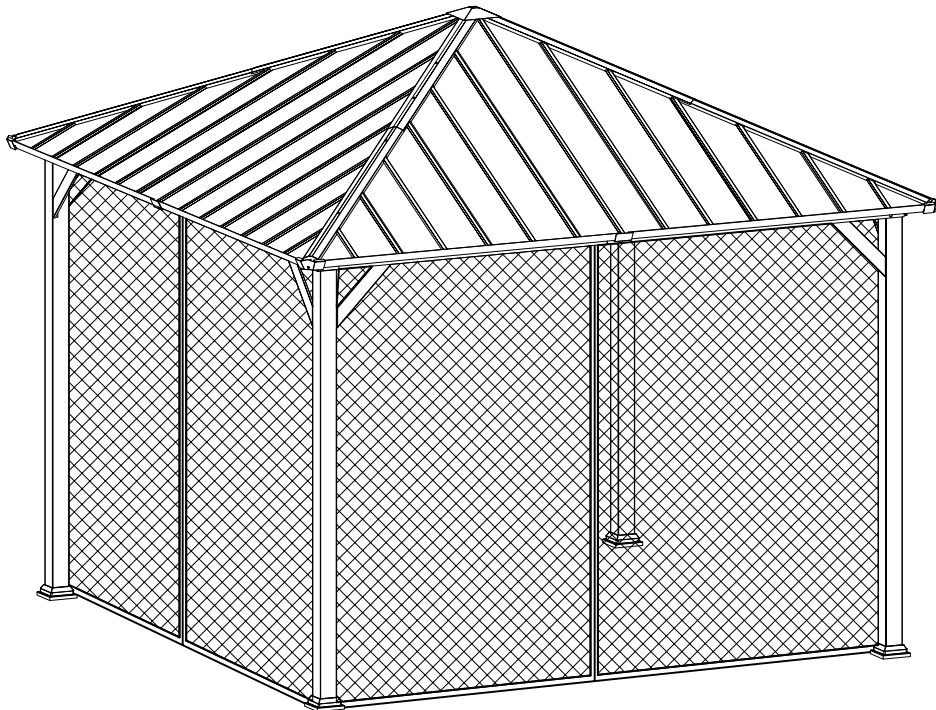




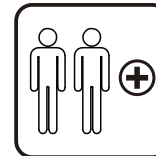
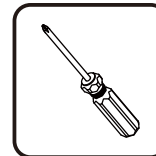
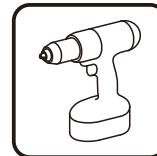
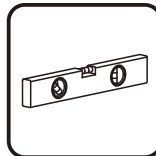
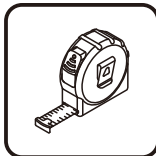
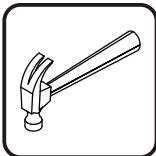
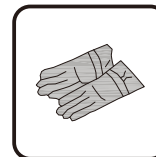
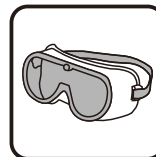
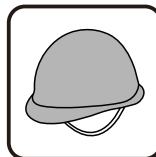
IN240900545V01_GL

84C-618V01



20
STEPS


3 HR



Tools Recommended

EN_IMPORTANT, RETAIN FOR FUTURE REFERENCE: READ CAREFULLY.

FR_IMPORTANT: A LIRE ATTENTIVEMENT ET À CONSERVER POUR CONSULTATION ULTÉRIEURE.

ES_IMPORTANTE, LEA Y GUARDE PARA FUTURAS REFERENCIAS.

PT_IMPORTANTE, RETER PARA REFERÊNCIA FUTURA: LEIA ATENTAMENTE.

DE_WICHTIG! SORFGFÄLTIG LESEN UND FÜR SPÄTERES NACHSCHLAGEN AUFBEWAHREN.

IT_IMPORTANTE! CONSERVARE IL PRESENTE MANUALE PER FUTURO RIFERIMENTO E LEGGERLO ATTENTAMENTE.

EN

IMPORTANT SAFETY NOTICE

Product is NOT INTENDED for the following:

- A safety barrier to prevent unsupervised access to pools, hot tubs, spas or ponds.
- As load bearing support for a building, structure, heavy objects or swings.
- Used in structures that trap wind, rain or snow that would create extra load on the product.

Accumulated snow must be removed from roof.

DO NOT climb or walk on roof for any reason.

Wear gloves to avoid injury from possible sharp edges of individual elements before assembly.

During installation, follow all safety warnings provided with your tools.

Some structures may require two or more people to install safely.

Check for underground utilities before digging or driving stakes into the ground!

It is important during assembly to closely follow the instructions, complete the assembly on a solid level surface and that you follow the instruction to square up, level and anchor the structure, this will reduce the gap at connections during assembly.

FR

AVIS IMPORTANT DE SÉCURITÉ

Le produit n'est PAS DESTINÉ à ce qui suit :

- Une barrière de sécurité pour empêcher l'accès non surveillé aux piscines, aux spas, aux cuves thermales ou aux étangs.
- Comme support de charge pour un bâtiment, une structure, des objets lourds ou des balançoires.
- Utilisé dans des structures qui retiennent le vent, la pluie ou la neige qui créeraient une charge supplémentaire sur le produit.

La neige accumulée doit être enlevée du toit.

NE PAS grimper ou marcher sur le toit pour quelque raison que ce soit.

Portez des gants pour éviter les blessures causées par d'éventuels bords tranchants des composants avant de procéder à l'assemblage.

Lors de l'installation, respectez tous les avertissements de sécurité fournis avec vos outils.

Certaines structures peuvent nécessiter l'intervention de deux personnes ou plus pour les installer en toute sécurité.

Vérifiez la présence de services publics souterrains avant de creuser ou de planter des piquets dans le sol !

Il est important, pendant tout le processus de montage, de suivre attentivement les instructions, de terminer l'assemblage sur une surface solide et plane et de suivre les instructions d'équerrage, de mise à niveau et d'ancrage de la structure, ce qui permettra de réduire les écarts au niveau des liaisons pendant le montage.

ES

AVISO IMPORTANTE DE SEGURIDAD

Manténgase alejado de las líneas eléctricas aéreas.

No coloque ni instale su tienda de campaña debajo de los árboles debido a posibles rayos o hundimiento de las ramas de los árboles en condiciones climáticas adversas. Para obtener las mejores condiciones en caso de viento fuerte, coloque el extremo estrecho de la tienda en la dirección del viento.

No dejes caer la tienda de campaña.

No haga rebotar ni golpee la bolsa de la tienda para sacarla, estas acciones podrían dañar el marco.

ESTE PRODUCTO REQUIERE UN MÍNIMO DE DOS PERSONAS PARA SU MONTAJE

Bajo ninguna circunstancia se debe utilizar este producto para cubrir automóviles, vehículos marinos o artículos similares.

PRECAUCIÓN: Vigile no pellizcarse los dedos durante el montaje y desmontaje de la tienda al unir las piezas del marco.

PT**AVISO DE SEGURANÇA IMPORTANTE**

O produto NÃO é DESTINADO ao seguinte:

- Uma barreira de segurança para impedir o acesso sem supervisão a piscinas, banheiras, spas ou lagos.
- Como suporte de carga para um edifício, estrutura, objectos pesados ou baloiços.
- Usado em estruturas que apanham vento, chuva ou neve que criariam carga extra sobre o produto.

A neve acumulada deve ser removida do telhado. NÃO subir ou caminhar no telhado por qualquer razão.

Usar luvas para evitar ferimentos causados por possíveis arestas vivas de elementos individuais antes da montagem.

Durante a instalação, siga todos os avisos de segurança fornecidos com as suas ferramentas. Algumas estruturas podem exigir a instalação segura de duas ou mais pessoas. Verifique a existência de utilidades subterrâneas antes de escavar ou de conduzir estacas no solo!

É importante durante a montagem seguir de perto as instruções, completar a montagem numa superfície sólida e nivelar e ancorar a estrutura, o que reduzirá a folga nas ligações durante a montagem.

DE**WICHTIGER SICHERHEITSHINWEIS**

Das Produkt ist NICHT für einen der folgenden Anwendungen bestimmt:

- Als Sicherheitsbarriere, die den unbeaufsichtigten Zugang zu Pools, Whirlpools, Spas oder Teichen verhindert.
- Als tragende Stütze für ein Gebäude, eine Struktur, schwere Gegenstände oder Schaukeln.
- Als Bestandteil einer Struktur verwendet werden, welche Wind, Regen oder Schnee abfangen, die eine zusätzliche Belastung für das Produkt darstellen würden.

Angesammelter Schnee muss vom Dach entfernt werden.

Aus keinem Grund darf das Dach bestiegen oder betreten werden.

Bitte tragen Sie stets geeignete Arbeitshandschuhe, um Verletzungen durch mögliche scharfe Kanten einzelner Elemente während der Montage zu vermeiden.

Befolgen Sie während des Installationsprozesses bitte sorgfältig alle Sicherheitswarnungen, die mit Ihren Werkzeugen geliefert werden.

Einige Strukturen können zwei oder mehr Personen erfordern, um sicher installiert zu werden.

Prüfen Sie vor dem Graben oder Eintreiben von Pfählen in den Boden, ob Erdkabel vorhanden sind!

Es ist wichtig, während der Montage die Anweisungen genau zu befolgen, Ihr Produkt auf einem festen und ebenen Untergrund aufzustellen und die Anweisung zum Aufrichten, Nivellieren und Verankern der Struktur zu befolgen, da dadurch der Spalt an den Verbindungen während der Montage verringert wird.

IT**IMPORTANTI PRECAUZIONI DI SICUREZZA**

Il prodotto NON è PROGETTATO per quanto segue:

- Una barriera di sicurezza per impedire l'accesso senza supervisione a piscine, vasche idromassaggio, spa o stagni.
- Supporto portante di edifici, strutture, oggetti pesanti o altalene.
- Parte di strutture che accumulano vento, pioggia o neve, in quanto creerebbero un carico extra sul prodotto.

La neve accumulata deve essere rimossa dal tetto.

NON salire o camminare sul tetto per nessun motivo.

Indossare guanti per evitare lesioni derivanti da spigoli vivi dei singoli componenti prima del montaggio.

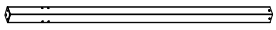
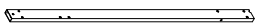



Durante l'installazione, seguire tutte le precauzioni di sicurezza fornite con gli strumenti.

Alcune strutture possono richiedere due o più persone per essere installate in sicurezza.







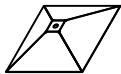


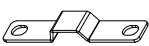

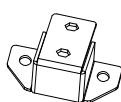
Controlla le utenze sotterranee prima di scavare o piantare pali nel terreno!

È importante che durante il montaggio vengano seguite attentamente le istruzioni, inoltre completare il montaggio su una superficie piana e solida e seguire le istruzioni per allineare, livellare e ancorare la struttura, in quanto questo ridurrà lo spazio necessario durante il montaggio.

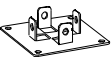



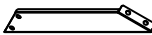
Parts List (Box A)

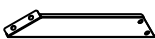

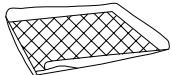

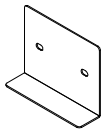
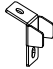
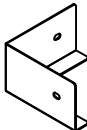

A	E1	E2	M1	M2
				
4 PCS	4 PCS	4 PCS	4 PCS	4 PCS

Parts List (Box B)




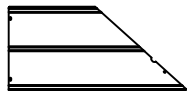
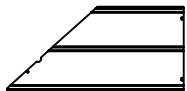
B2	G3	J	L	Q6
				
4 PCS	4 PCS	4 PCS	8 PCS	4 PCS
Q7	R1	R2	R3	S
				
4 PCS	1 PC	4 PCS	4 PCS	24 PCS
T	Y4			
				
8 PCS	4 PCS			

Parts List (Box C)

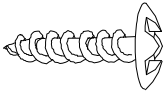

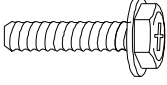

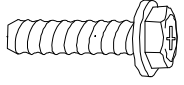
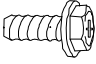

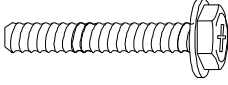
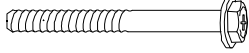

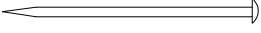


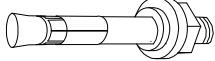
C2	D1	G5	G4	H1
				
4 PCS	4 PCS	4 PCS	4 PCS	4 PCS

<p>(H2)</p> 	<p>(P)</p> 	<p>(U)</p> 	<p>(Y)</p> 	<p>(Y1)</p> 
4 PCS	1 PC	1 PC	4 PCS	4 PCS
<p>(Y2)</p> 	<p>(Y3)</p> 	<p>(Y7)</p> 		
4 PCS	4 PCS	4 PCS		

Parts List (Box D)

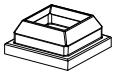
<p>(Q1)</p> 	<p>(Q2)</p> 	<p>(Q3)</p> 	<p>(Q4)</p> 	<p>(Q5)</p> 
4 PCS	4 PCS	4 PCS	4 PCS	4 PCS

Hardware List(Box B)

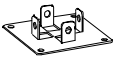
AA  M4*16	BB  M6	CC  M6*35	DD  M6	FF  M6*20
16 PCS	4 PCS	24 PCS	4 PCS	148 PCS
GG  M6*15	HH  	LL  M6*45	JJ  M6*55	KK  M6*35
112 PCS	48 PCS	1 PC	4 PCS	24 PCS
PP  Φ8*180	Z1  M6	Z2  M6	UU  M6*80	
8 PCS	2 PCS	2 PCS	8 PCS	



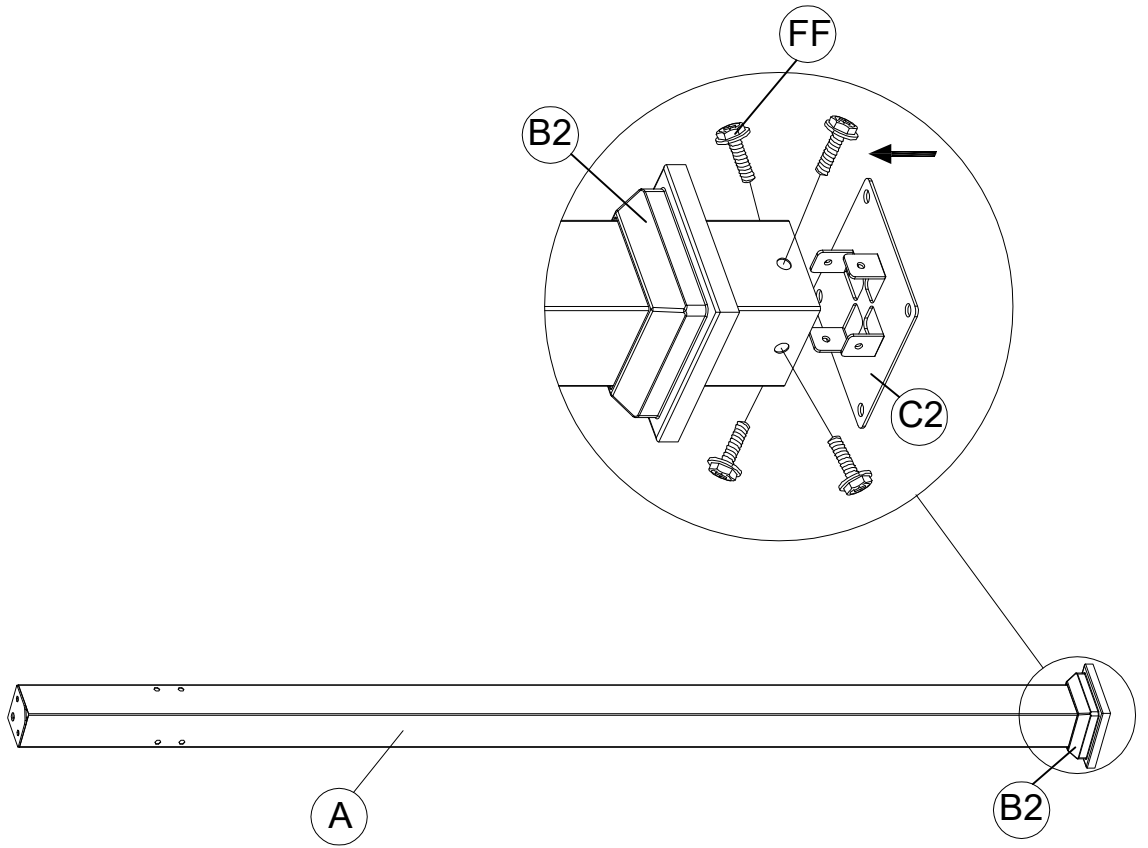
A 4x



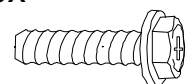
B2 4x



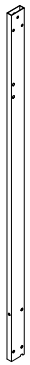
C2 4x



FF 16x



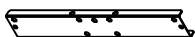
M6x20



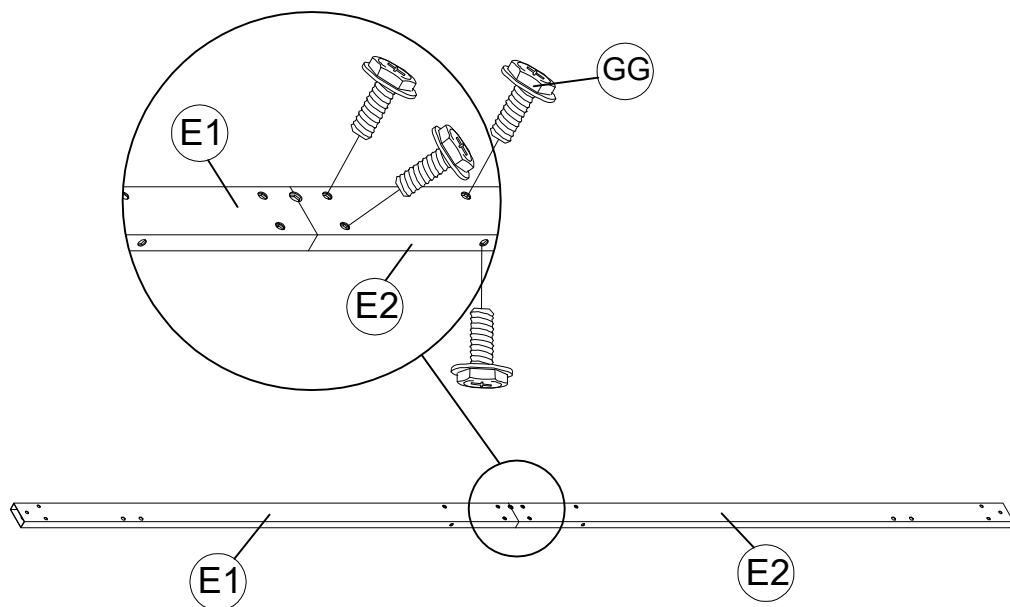
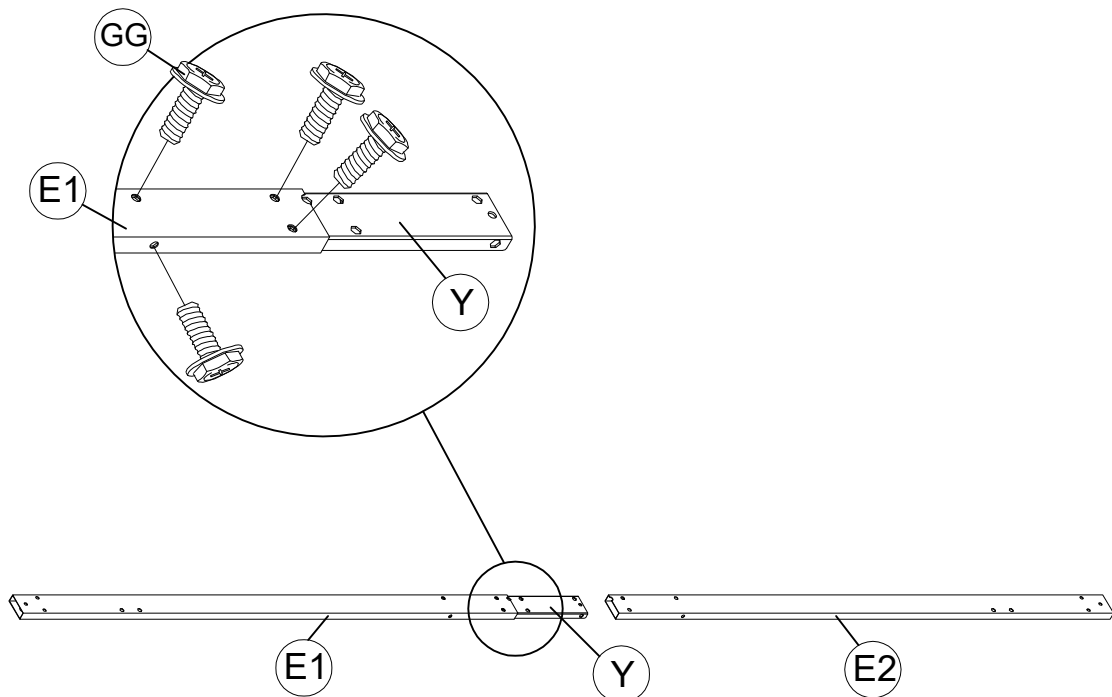
E1 4x



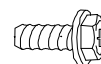
E2 4x



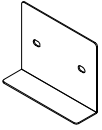
Y 4x



GG 32x



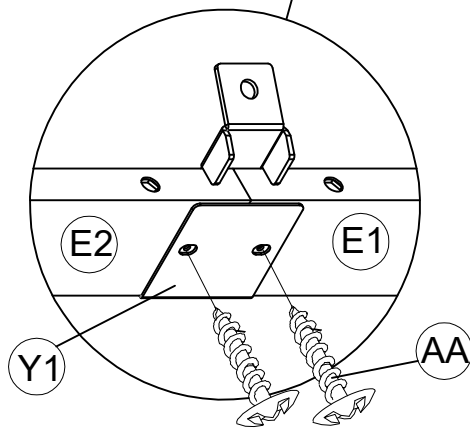
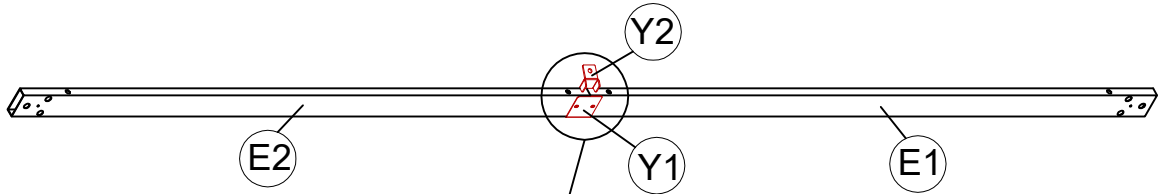
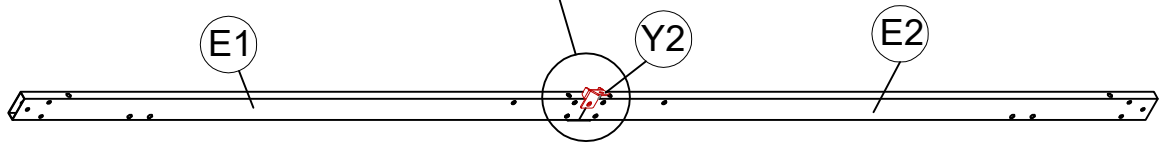
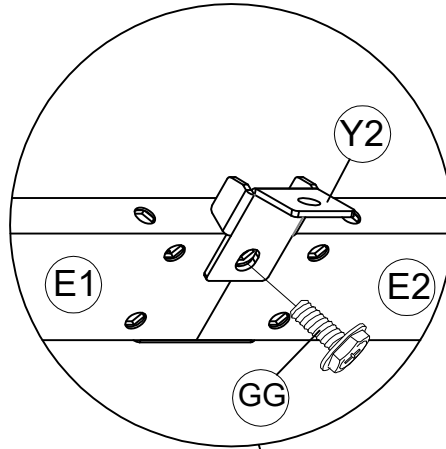
M6x15

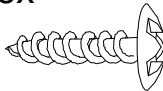


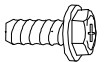
Y1 4x



Y2 4x

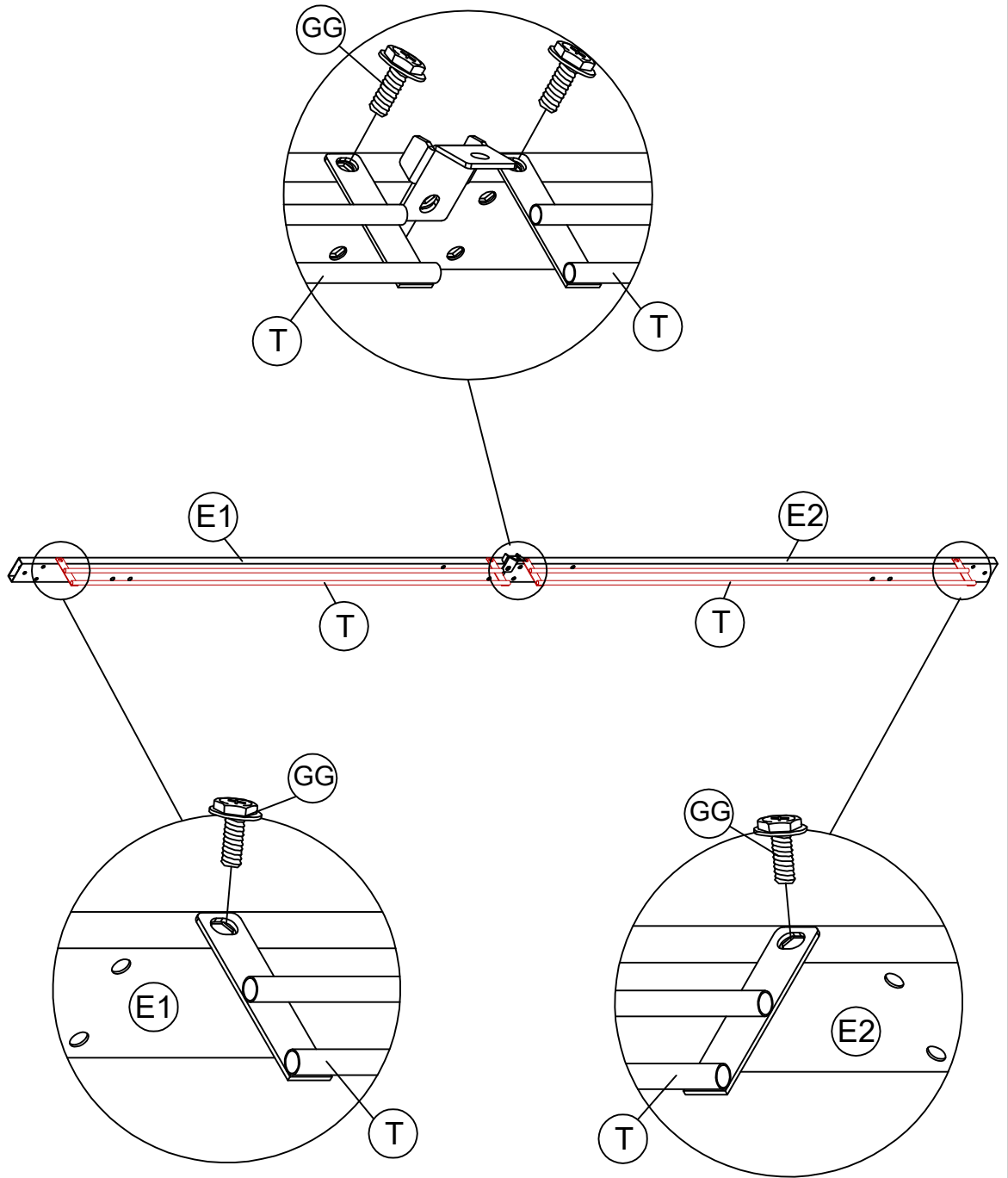


AA 8x

M4x16

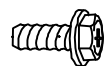
GG 4x

M6x15



(T) 8x



(GG) 16x



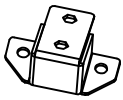
M6x15



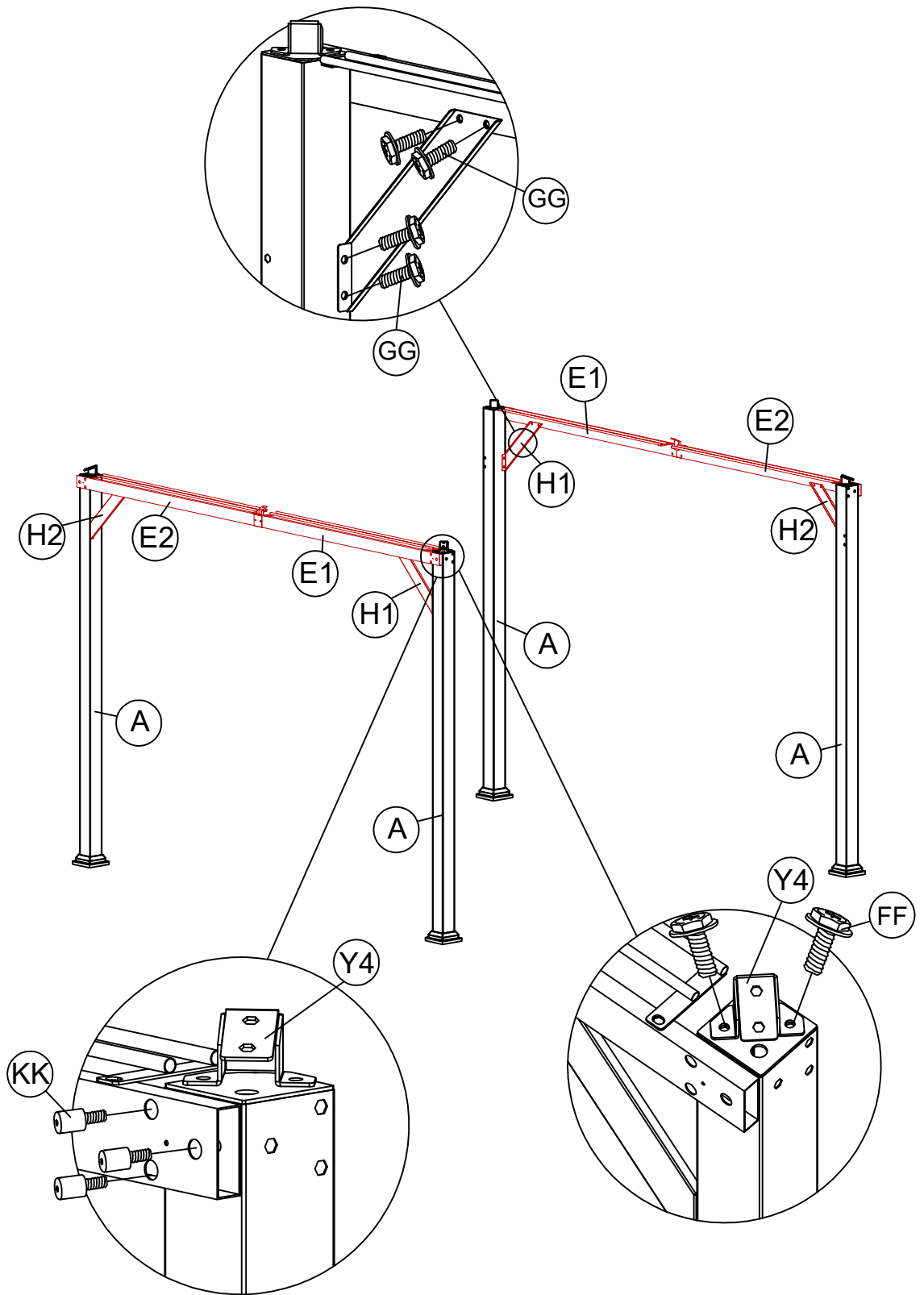
H1 2x



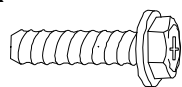
H2 2x



Y4 4x

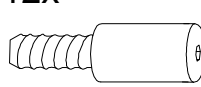


FF 8x



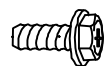
M6x20

KK 12x



M6x35

GG 16x



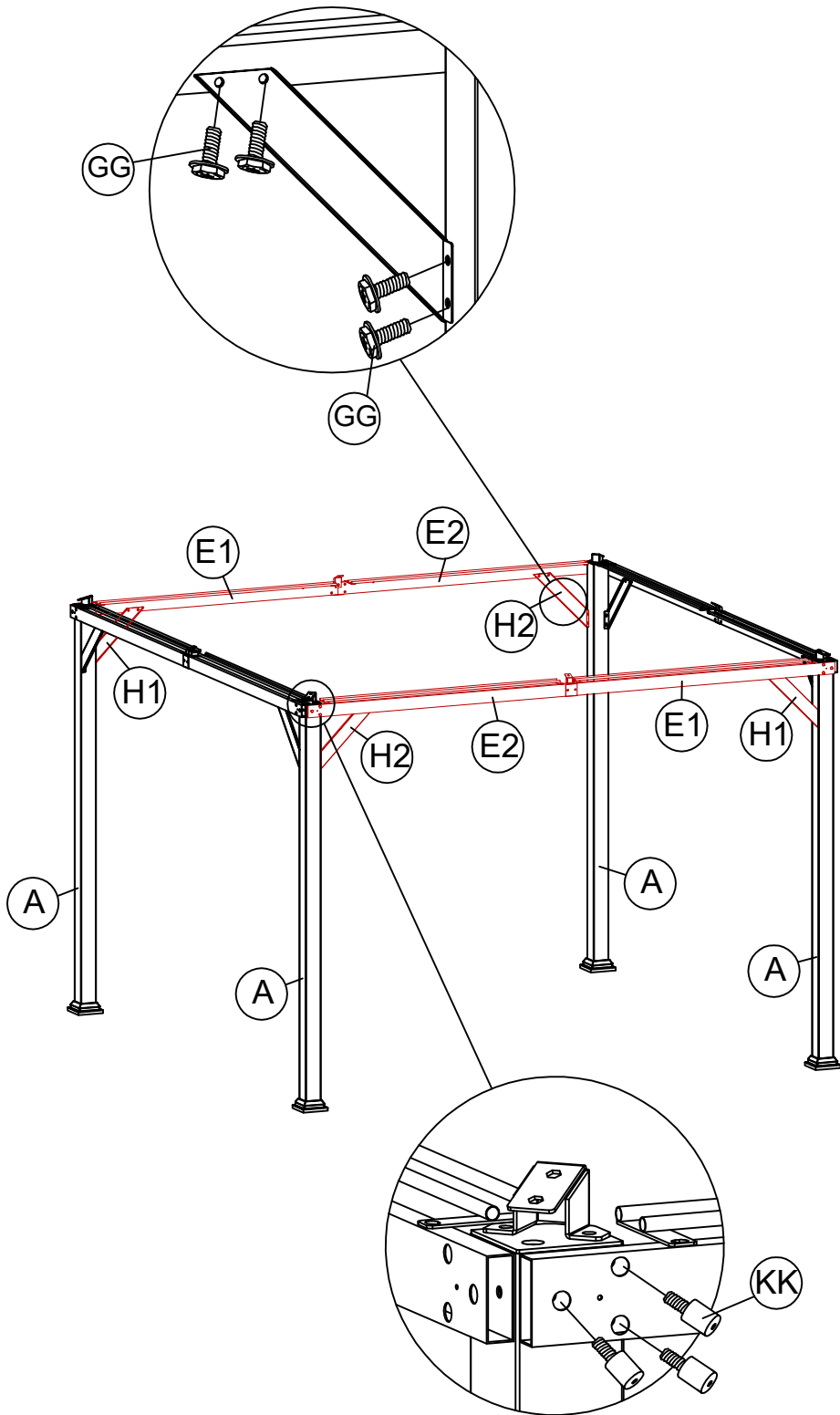
M6x15

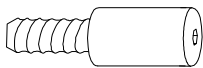


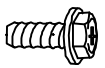
H1 2x

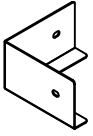


H2 2x

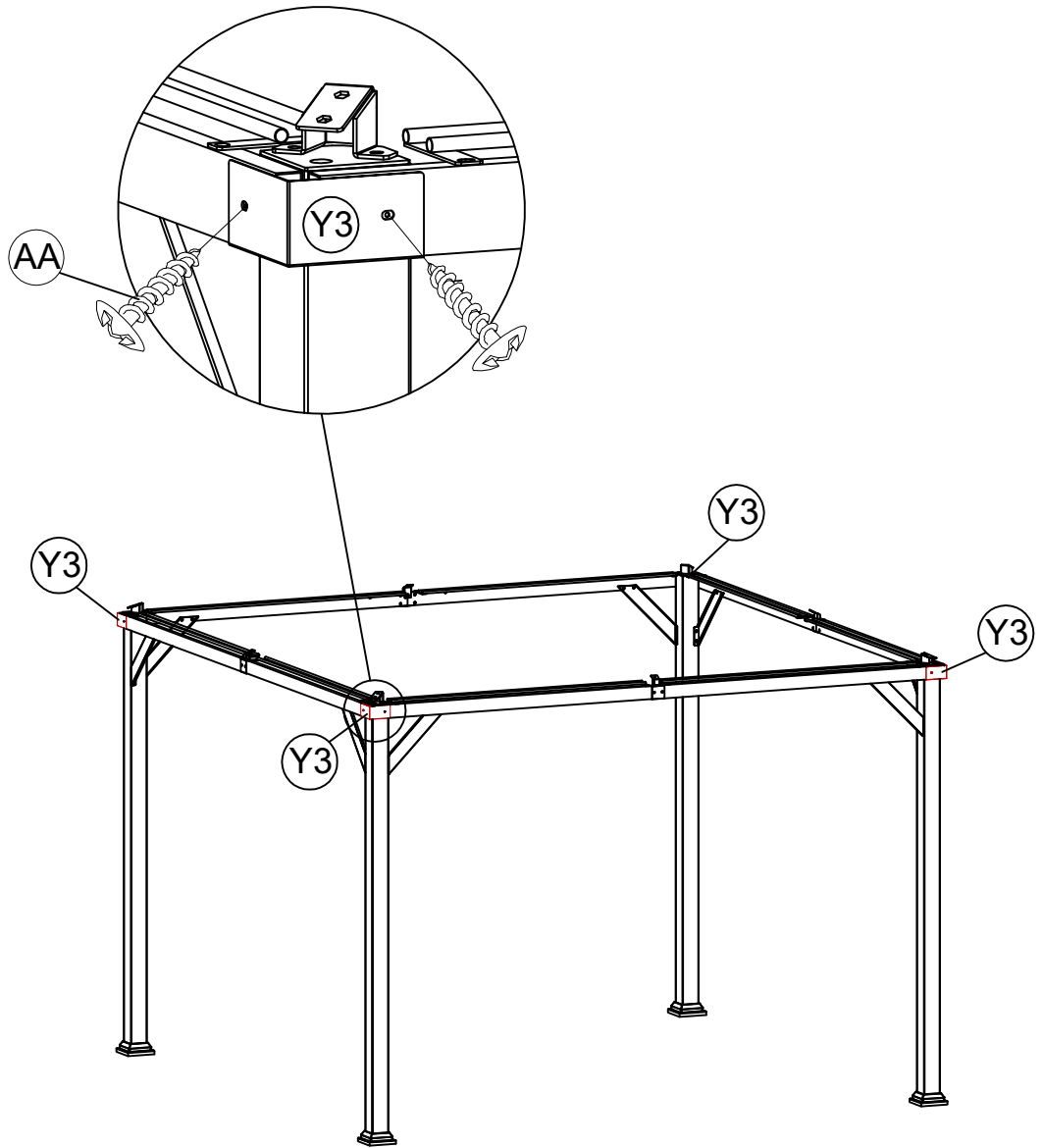


KK 12x

 M6x35

GG 16x

 M6x15



Y3 4x



AA 8x



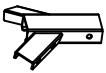
M4x16



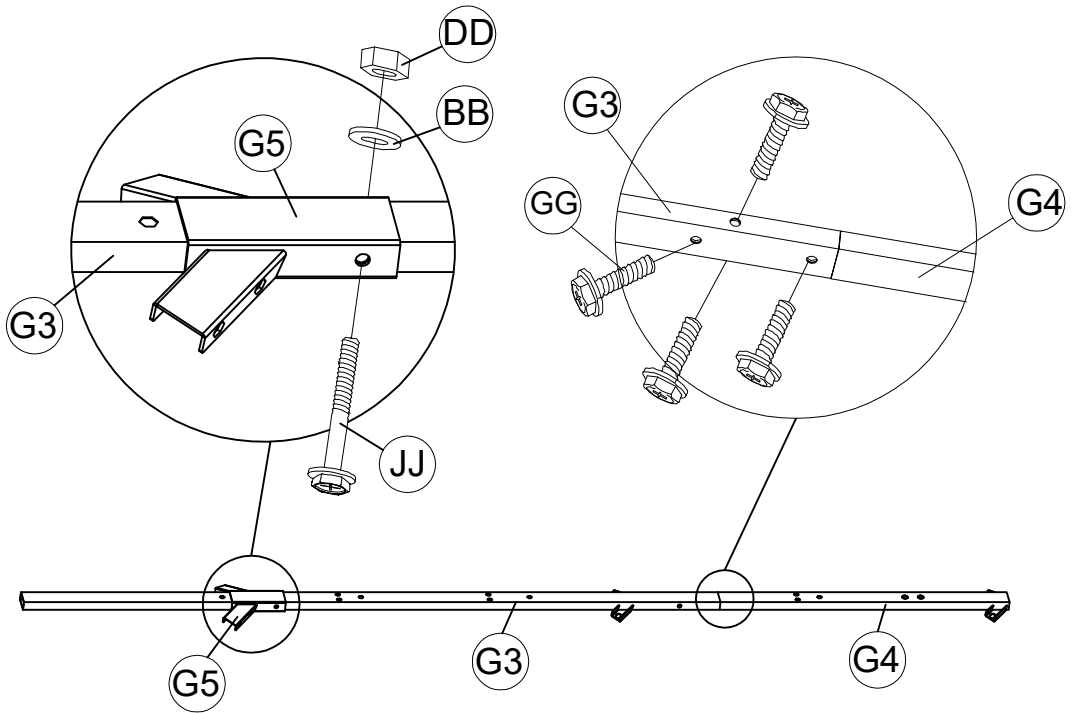
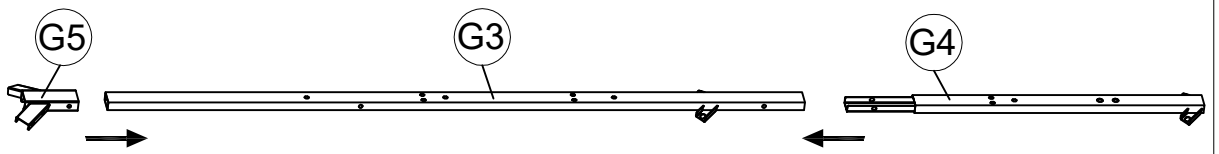
G3 4x



G4 4x



G5 4x



DD 4x



M6

BB 4x



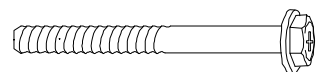
M6

GG 16x



M6x15

JJ 4x

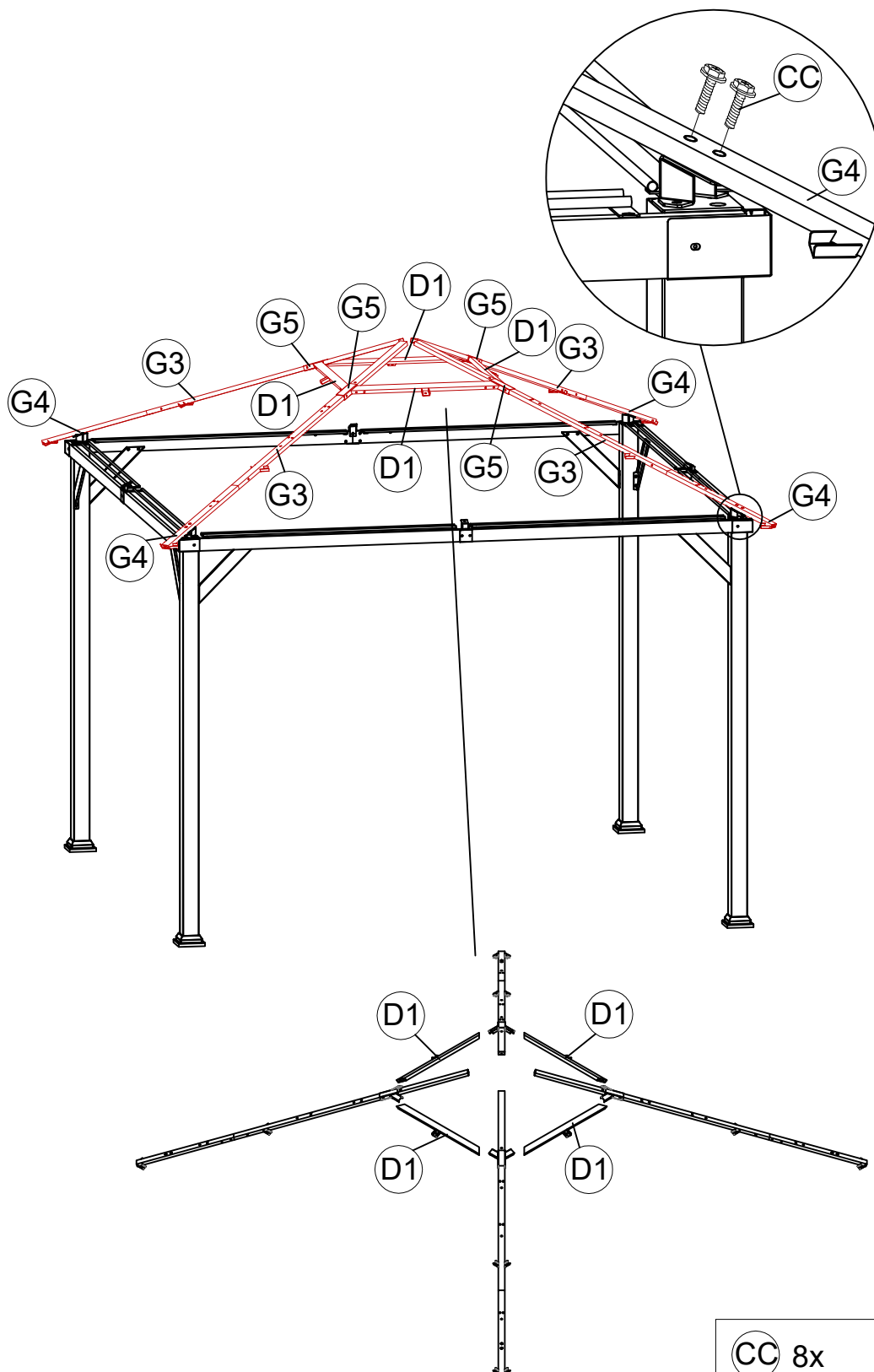


M6x55

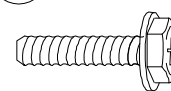
8



D1 4x



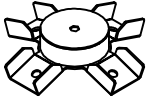
CC 8x



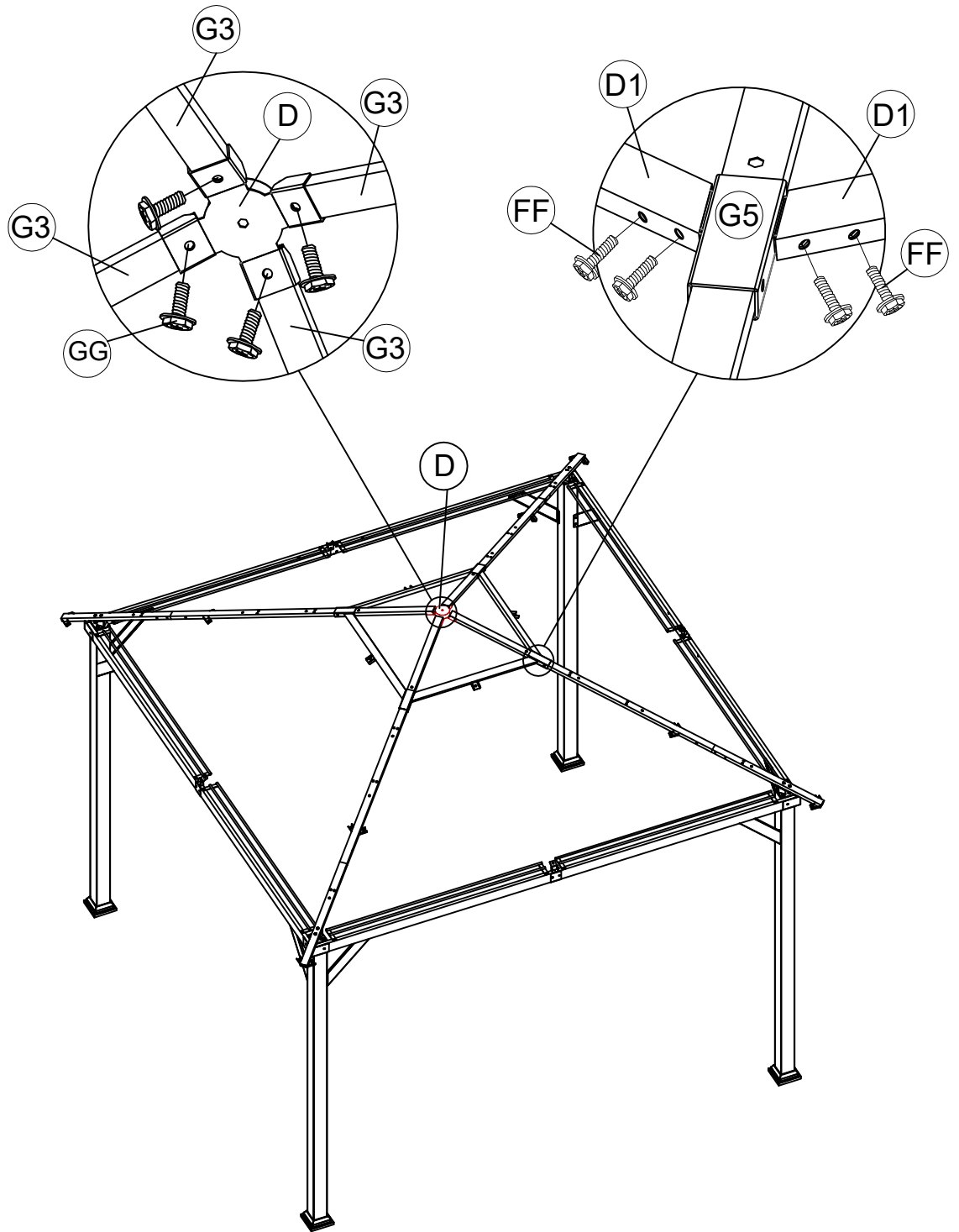
M6x35

9

EN Assemble the D1 parts first without locking the bolts for the time being
FR Assembler d'abord les pièces D1 sans bloquer les boulons pour l'instant.
ES Montar primero las piezas D1 sin bloquear los tornillos por el momento.
PT Montar primeiro as peças D1 sem bloquear os parafusos, por enquanto
DE Bauen Sie zunächst die D1-Teile zusammen, ohne die Bolzen zu sichern.
IT Assemblare prima le parti D1 senza bloccare i bulloni per il momento.

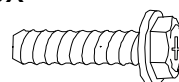


D 1x



EN Assemble and lock part D first, then part D1
FR Assembler et verrouiller d'abord la partie D, puis la partie D1
ES Montar y bloquear primero la pieza D y después la pieza D1.
PT Montar e bloquear primeiro a peça D, depois a peça D1
DE Zuerst Teil D zusammenbauen und verriegeln, dann Teil D1
IT Montare e bloccare prima la parte D, poi la parte D1.

FF 16x



M6x20

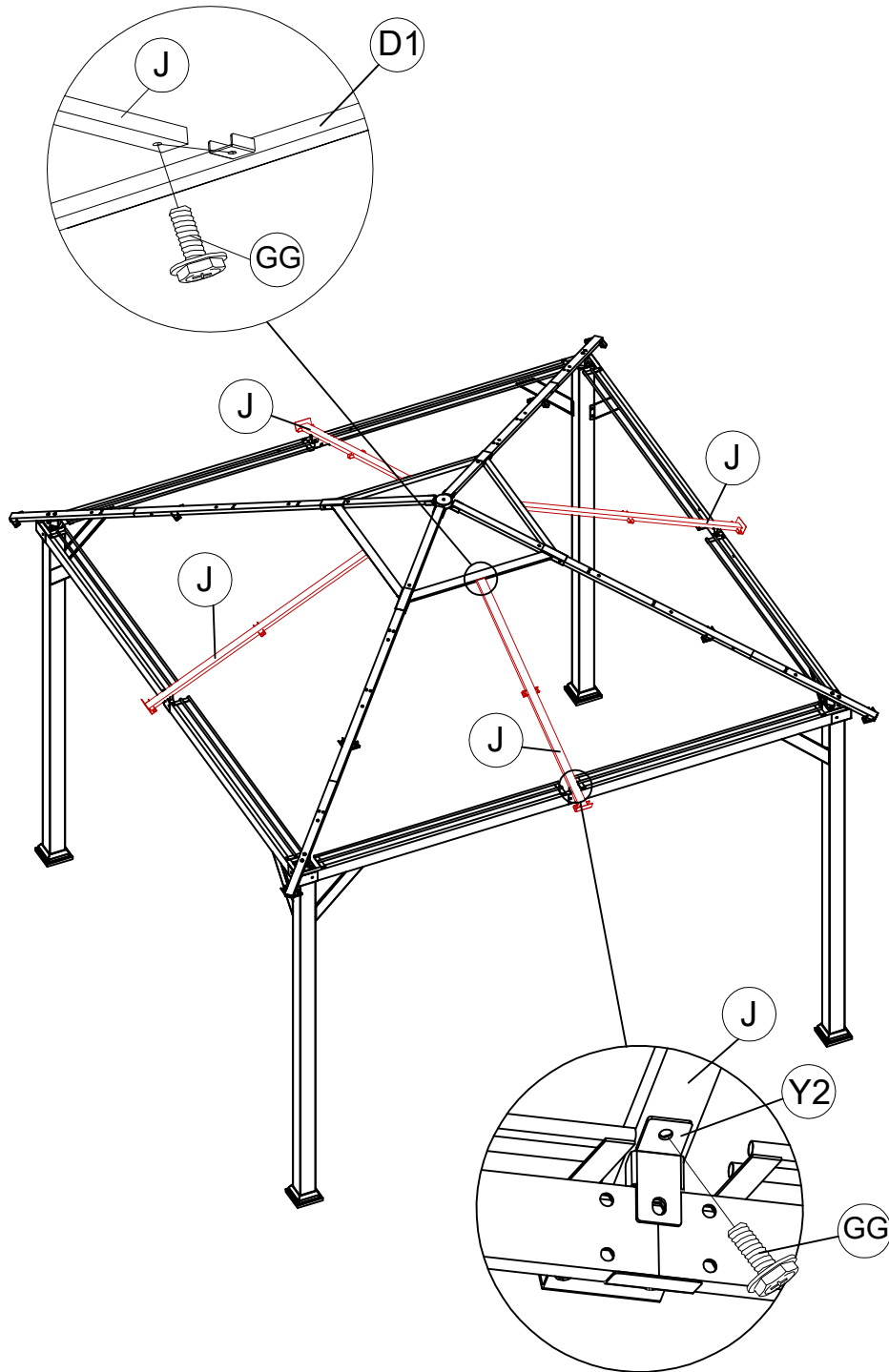
GG 4x



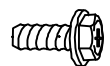
M6x15



J 4x



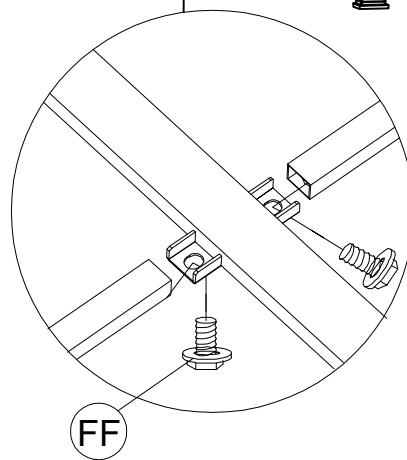
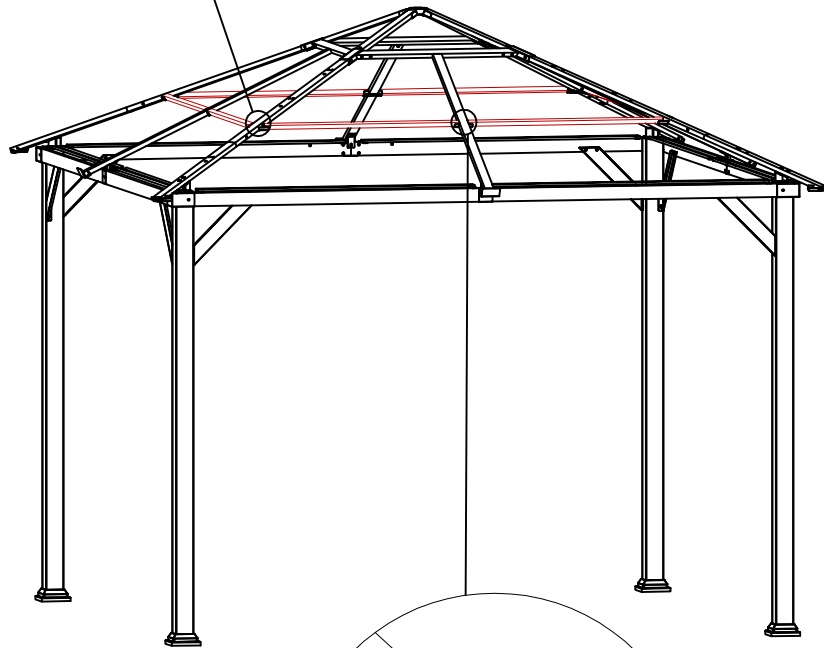
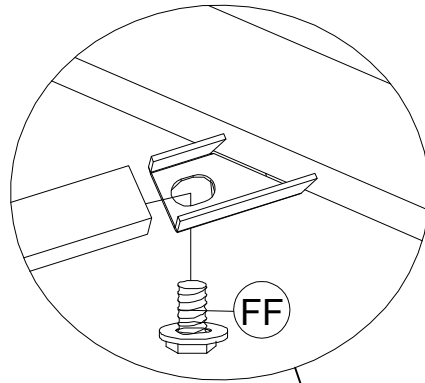
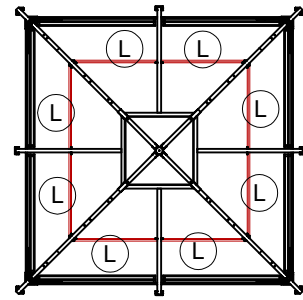
GG 8x



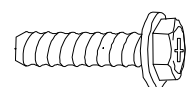
M6x15



L 8x



FF 16x



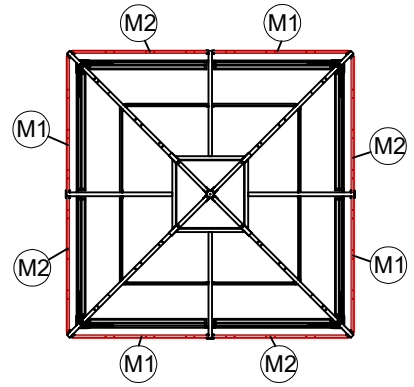
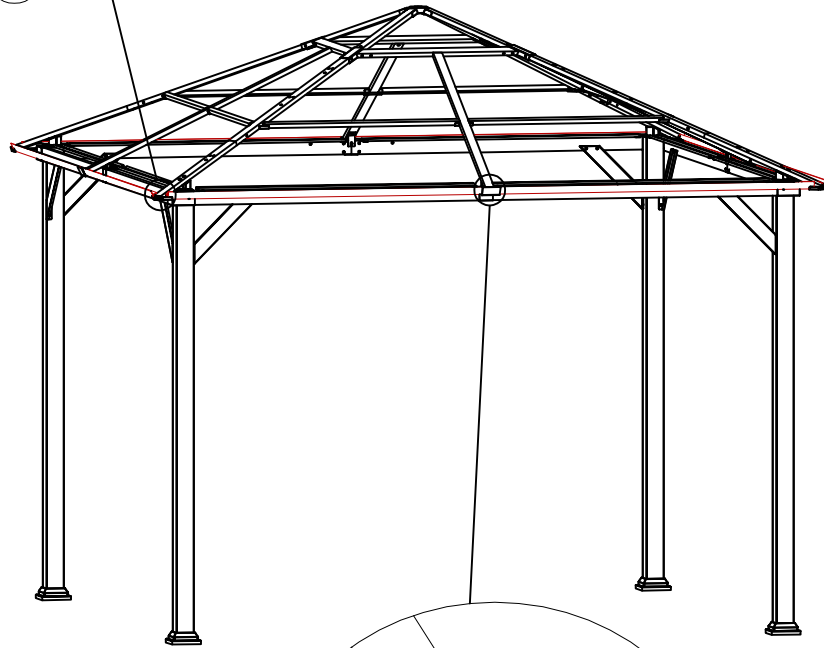
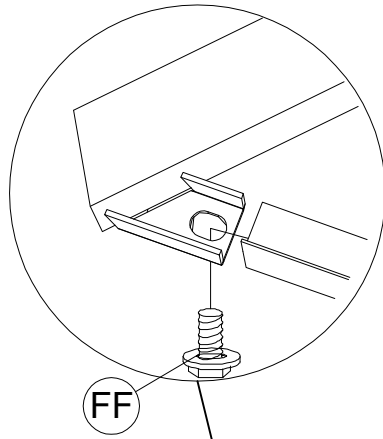
M6x20



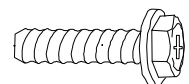
M1 4x



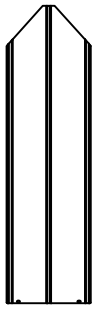
M2 4x



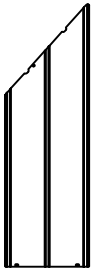
FF 16x



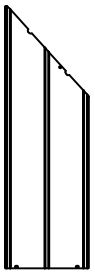
M6x20



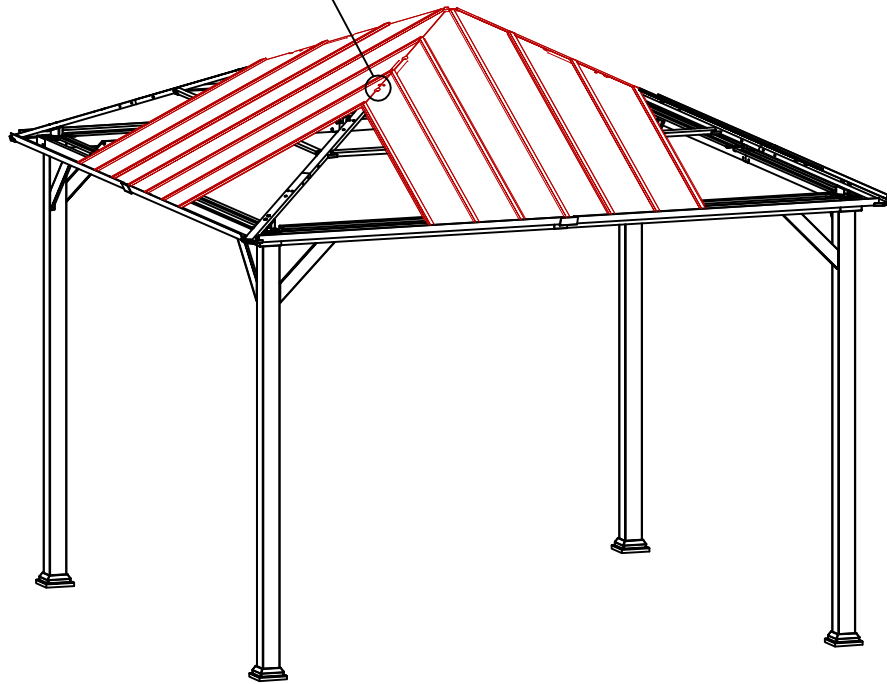
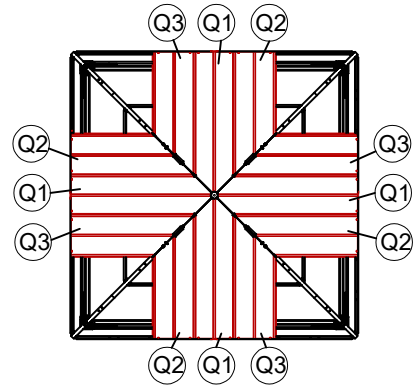
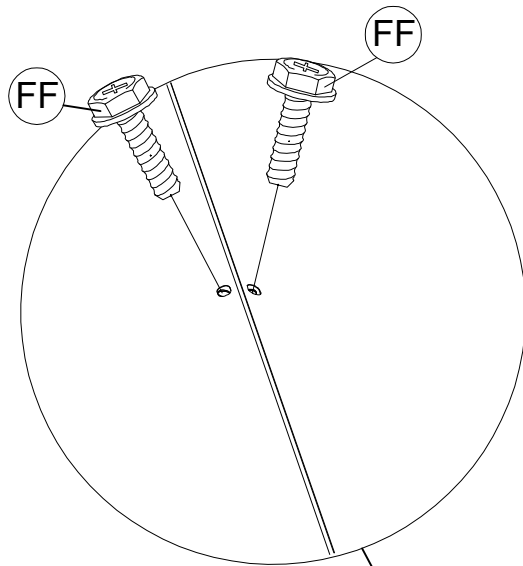
Q1 4x



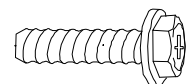
Q2 4x



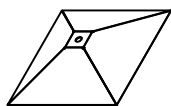
Q3 4x



FF 8x



M6x20



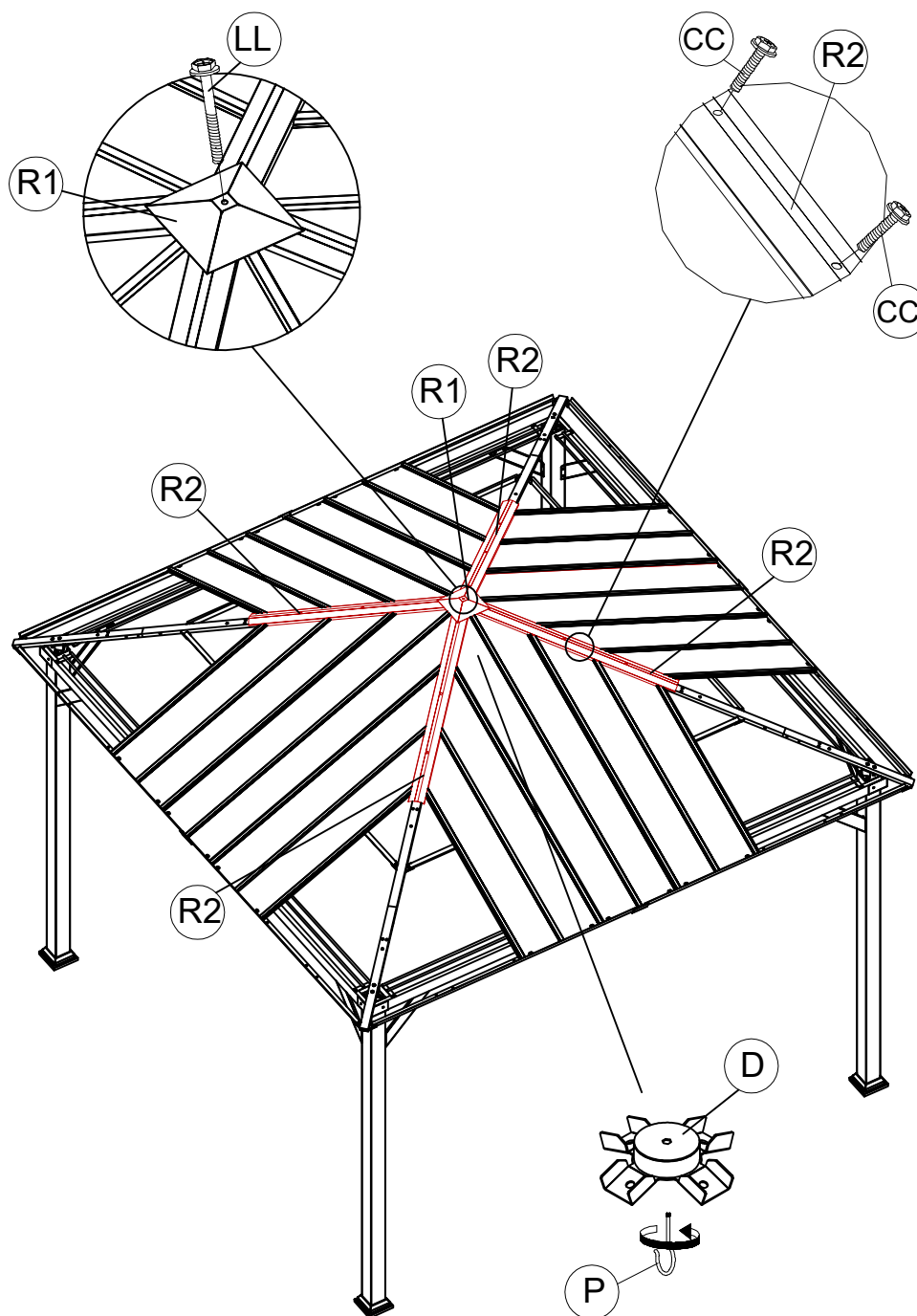
R1 1x



R2 4x

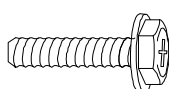


P 1x



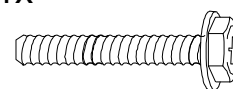
EN_ R2 parts are left unlocked for subsequent installation
FR_ Les pièces R2 ne sont pas verrouillées pour une installation ultérieure
ES_ Las piezas R2 se dejan desbloqueadas para su posterior instalación
PT_ As peças R2 são deixadas desbloqueadas para posterior instalação
DE_ R2-Teile bleiben für den späteren Einbau unverschlossen
IT_ Le parti R2 vengono lasciate libere per la successiva installazione.

CC 8x

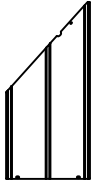


M6x35

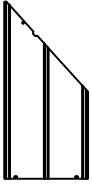
LL 1x



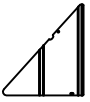
M6x45



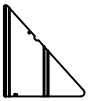
Q4 4x



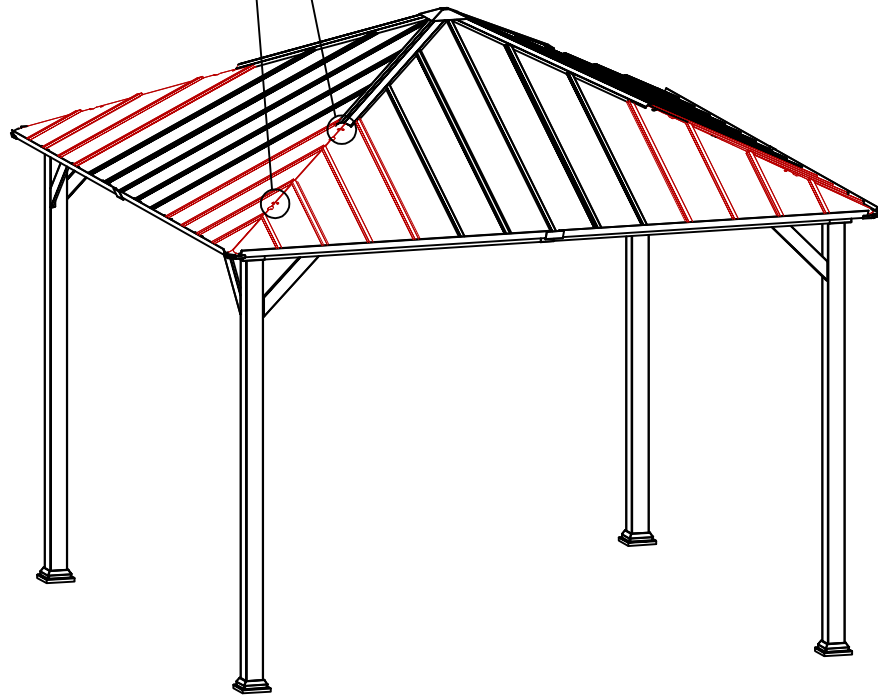
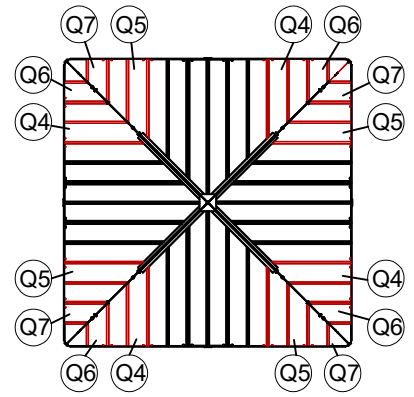
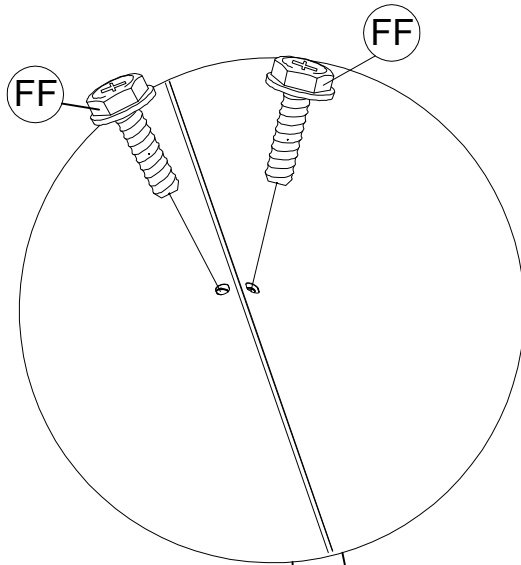
Q5 4x



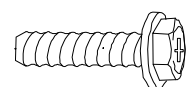
Q6 4x



Q7 4x



FF 16x



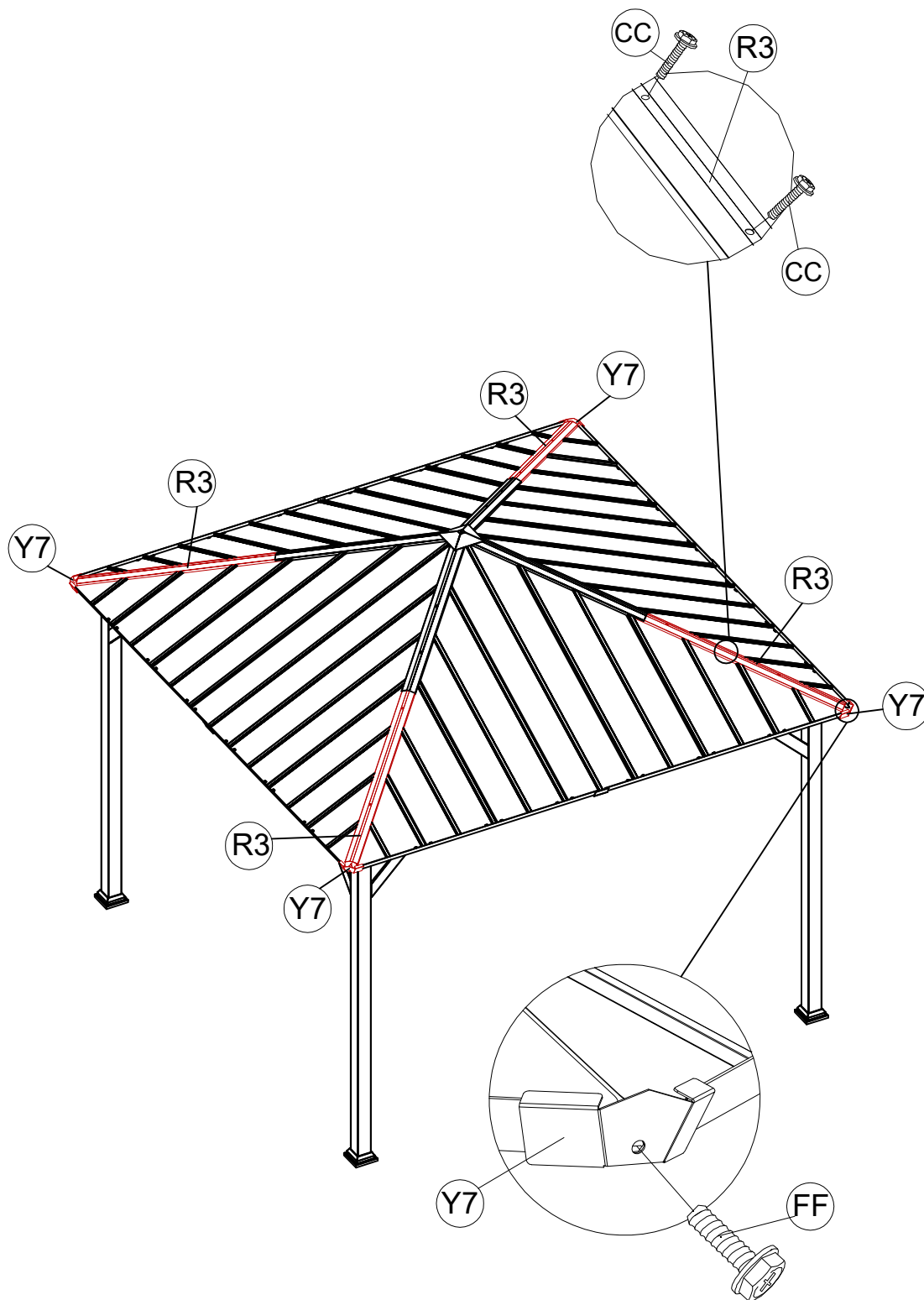
M6x20



R3 4x



Y7 4x



EN After assembling the R3 parts, lock the R2 parts together.

FR Après avoir assemblé les pièces R3, verrouillez les pièces R2.

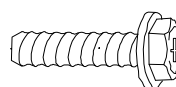
ES Después de montar las piezas R3, bloquea las piezas R2.

PT Após a montagem das peças R3, bloquear as peças R2.

DE Nach dem Zusammenbau der R3-Teile werden die R2-Teile zusammengefügt.

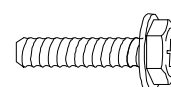
IT Dopo aver assemblato le parti R3, bloccare le parti R2.

FF 4x

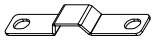


M6x20

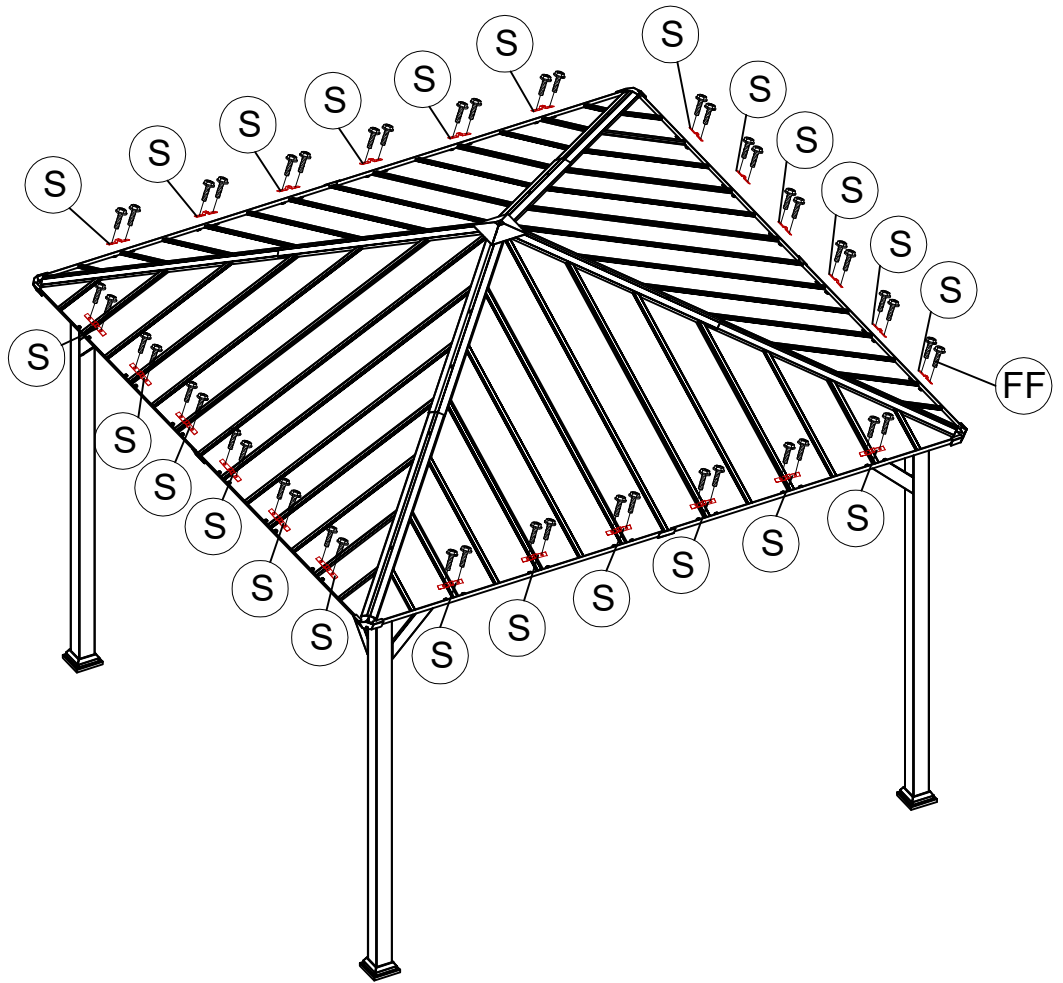
CC 8x



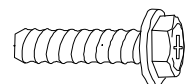
M6x35



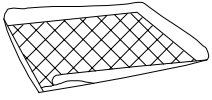
S 24x



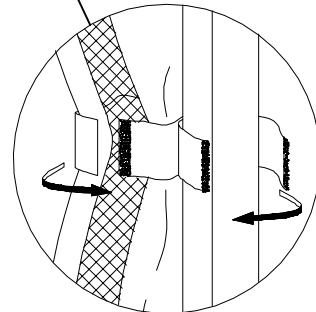
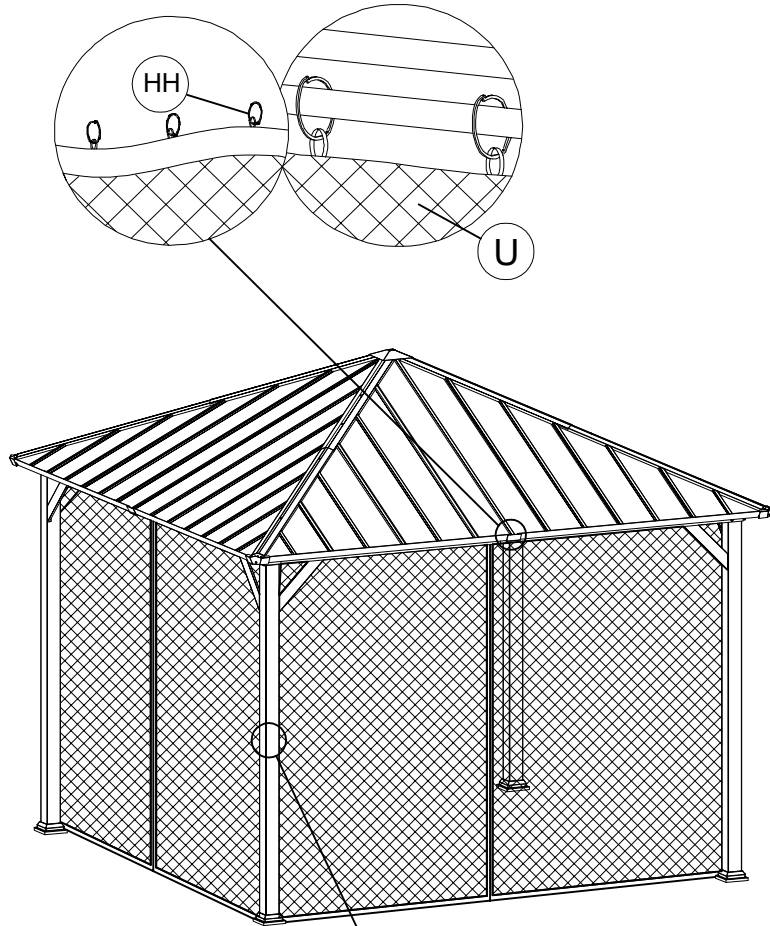
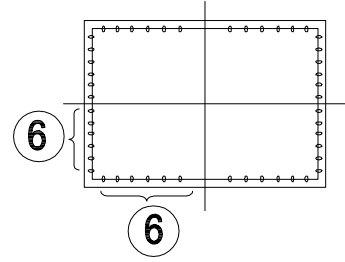
FF 48x



M6x20

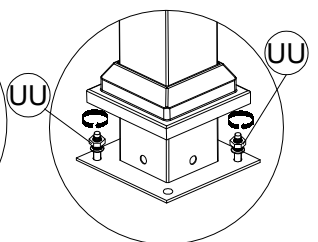
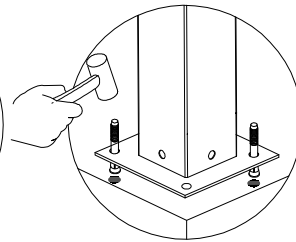
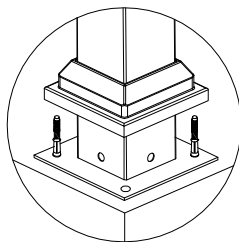
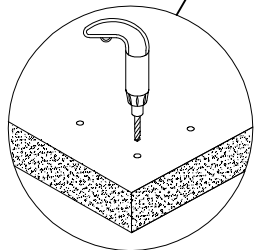
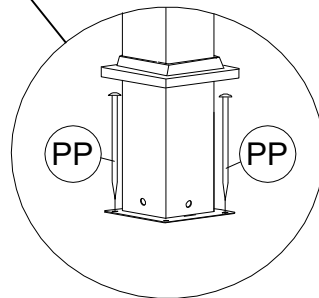
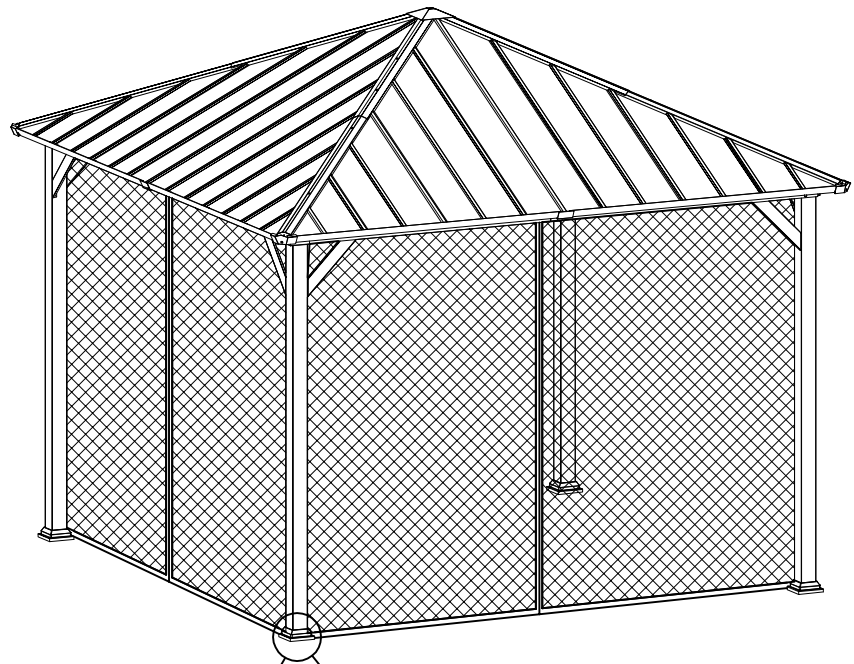


U 1x

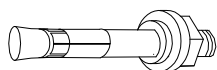


HH 48x



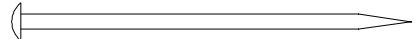


UU 8x



M6x80

PP 8x



D8X180

If you have any questions, please contact our customer care center, Our contact details are below:

US


 001-877-644-9366

 customerservice@aosom.com

Imported by Aosom LLC
27150 SW Kinsman Rd Wilsonville, OR 97070 USA
MADE IN CHINA

If you have any questions, please contact our customer care center, Our contact details are below:


CA

 416-792-6088

 customerservice@aosom.ca

Imported by Aosom Canada Inc.
7270 Woodbine Avenue, Unit 307, Markham,
Ontario Canada L3R 4B9
MADE IN CHINA

Si vous avez la moindre question, veuillez contacter notre centre d'assistance à la clientèle, Nos coordonnées sont les suivantes:

 416-792-6088

 customerservice@aosom.ca

Importé par Aosom Canada Inc.
7270 Woodbine Avenue, unité 307,
Markham, Ontario Canada L3R 4B9
FABRIQUÉ EN CHINE

If you have any questions, please contact our customer care center, Our contact details are below:

UK


 0044-800-240-4004

 enquiries@mhstar.co.uk

IMPORTER ADDRESS:
MH STAR UK LTD
Unit 27, Perivale Park,
Horsenden lane South
Perivale, UB6 7RH
MADE IN CHINA

Si vous avez la moindre question, veuillez contacter notre centre d'assistance à la clientèle, Nos coordonnées sont les suivantes:

FR


 0033-1-84166106

 aosom@mhfrance.fr

Importé par/Fabricant/REP:
MH FRANCE
2 Rue Maurice Hartmann
92130 Issy Les Moulineaux
France
FABRIQUÉ EN CHINE

Wenn Sie Fragen haben, wenden Sie sich bitte an unser Kundendienstzentrum, Unsere Kontaktdaten stehen unten:

DE


 0049-0(40)-87408465

 service@aosom.de

ADRESSE DES IMPORTEURE/Hersteller/REP:
MH Handel GmbH
Wendenstraße 309
D-20537 Hamburg
Germany
IN CHINA HERGESTELLT

In caso di dubbio, si prega di contattare il nostro centro assistenza clienti, I nostri dettagli di contatto sono di seguito:

IT


 0039-0249471447

 clienti@aosom.it

IMPORTATO DA/Produttore/REP:
AOSOM Italy srl
Centro Direzionale Milanofiori
Strada 1 Palazzo F1
20057 Assago (MI)
P.I.: 08567220960
FATTO IN CINA

Si tiene alguna pregunta, comuníquese con nuestro Centro de Atención al Cliente, Nuestros datos de contacto son los siguientes:


ES

 0034-931294512

 atencioncliente@aosom.es

IMPORTADOR/Fabricante/REP:
SPANISH AOSOM, S.L.
C/ROC GROS, N°15.08550, ELS HOSTALETES DE
BALENYÀ, SPAIN.
B66295775
HECHO EN CHINA

Se tiver alguma dúvida, por favor contacte o nosso Centro de Atendimento ao Cliente, Os nossos dados de contacto são os seguintes:

 0034-931294512

 info@aosom.pt.

IMPORTADOR/Fabricante/REP:
SPANISH AOSOM, S.L.
C.ROC GROS N.15, 08550. ELS HOSTALETES DE
BALENYÀ
FEITO NA CHINA



FR

**DONNEZ
OU
RECYCLEZ**



ASSOCIATION

OU



LIVRAISON

OU



DÉCHÈTERIE

Adresses sur quefairedemesdechets.fr